

中华人民共和国国家标准

GB/T 3832.2—2004
代替 GB/T 3832.2—1983

拉刀柄部 第2部分：圆柱形前柄

Broaches shanks—Part 2: Round shanks

2004-02-10 发布

2004-08-01 实施

中华人民共和国国家质量监督检验检疫总局 发布
中国国家标准化管理委员会

前 言

GB/T 3832 在《拉刀柄部》的总标题下,分为三个部分:

- 第 1 部分:矩形柄;
- 第 2 部分:圆柱形前柄;
- 第 3 部分:圆柱形后柄。

本部分为 GB/T 3832 的第 2 部分。

本部分是对 GB/T 3832.2—1983 的修订,与 GB/T 3832.2—1983 相比有如下变化:

- 题目由《拉刀圆柱形前柄 型式和基本尺寸》改为《拉刀柄部 第 2 部分:圆柱形前柄》;
- 所有条文角注改为图的角注;
- 所有偏差只列出公差带代号。

本部分自实施之日起,代替 GB/T 3832.2—1983。

本部分由中国机械工业联合会提出。

本部分由全国刀具标准化技术委员会归口。

本部分由哈尔滨第一工具厂负责起草。

本部分主要起草人:罗雁、王家喜、于继龙、王雅兰。

本部分所代替标准的历次发布情况:

- GB/T 3832.2—1983。

拉刀柄部 第2部分:圆柱形前柄

1 范围

GB/T 3832 的本部分规定了各种内拉刀圆柱形前柄的型式和基本尺寸。
本部分适用于柄部直径 D_1 为 4 mm~100 mm 的各种内拉刀的圆柱形前柄。

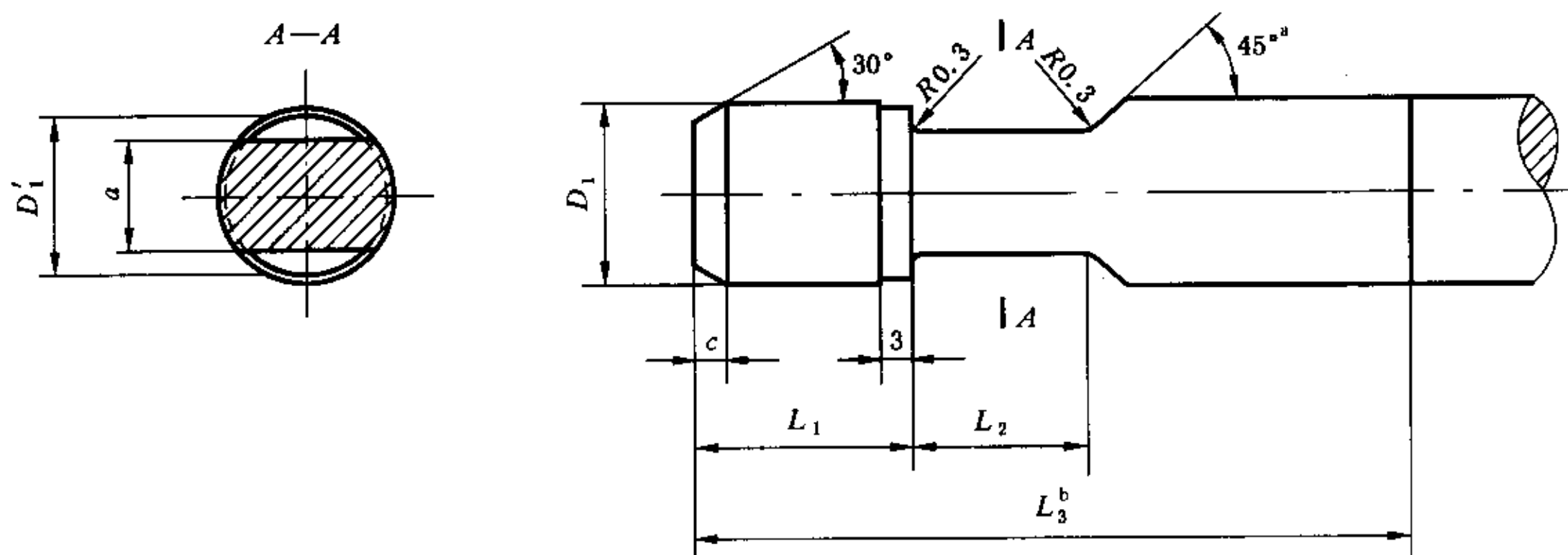
2 型式和尺寸

圆柱形前柄的基本结构型式分为:

- I 型——A: 无周向定位面;
- I 型——B: 有周向定位面。
- II 型——A: 无周向定位面;
- II 型——B: 有周向定位面。

2.1 I 型尺寸

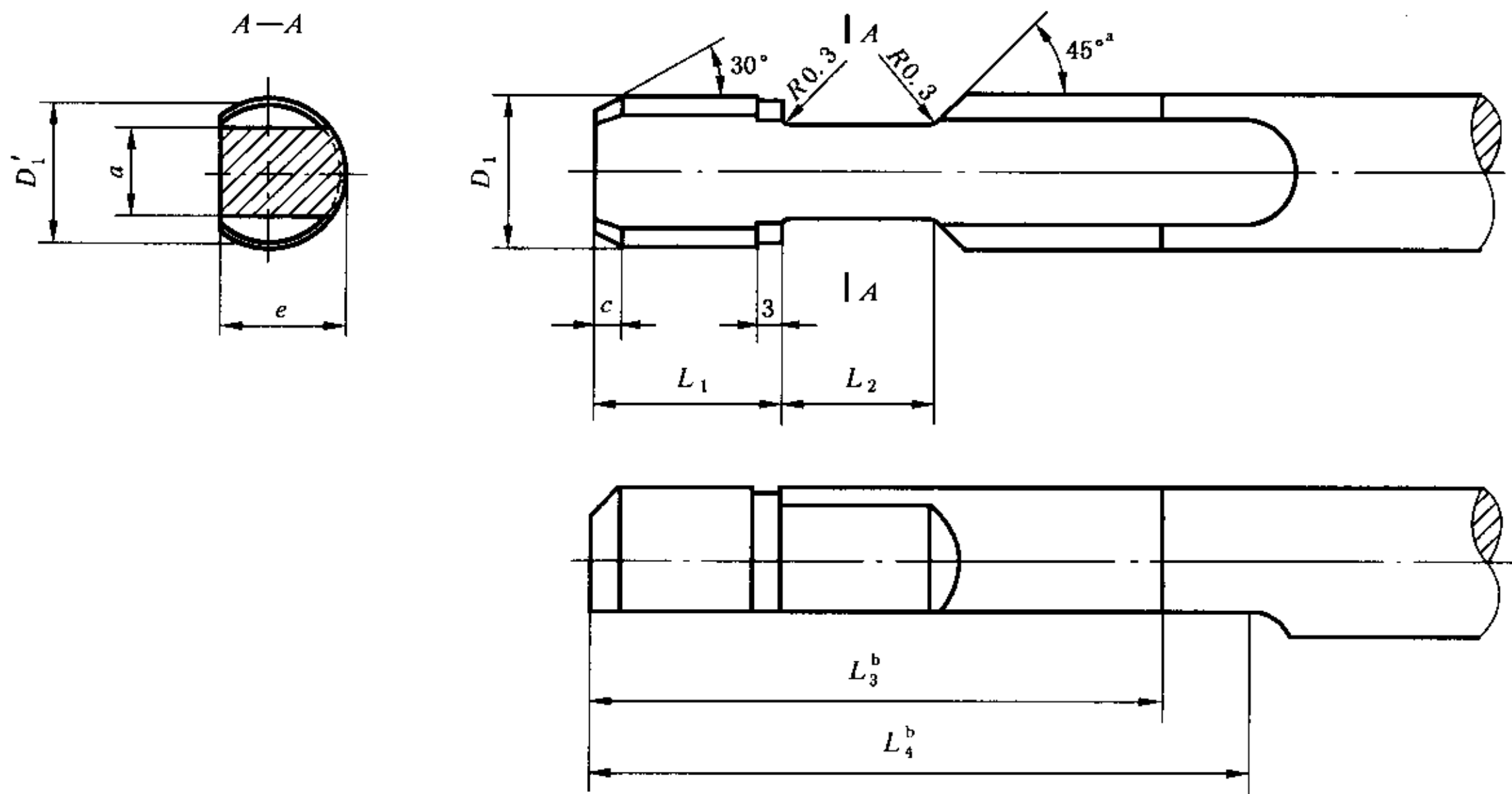
I 型用于柄部直径 $4 \text{ mm} \leq D_1 \leq 18 \text{ mm}$ 的拉刀, 尺寸按图 1、图 2 和表 1。



a 允许制成 90° 。

b L_3 为参考尺寸, 在 L_3 长度范围内保证 D_1 (f8) 尺寸。

图 1 I 型——A: 无周向定位面



- a 允许制成 90°。
- b L_3 、 L_4 为参考尺寸,在 L_3 长度范围内保证 D_1 (f8) 尺寸。

图 2 I 型——B:有周向定位面

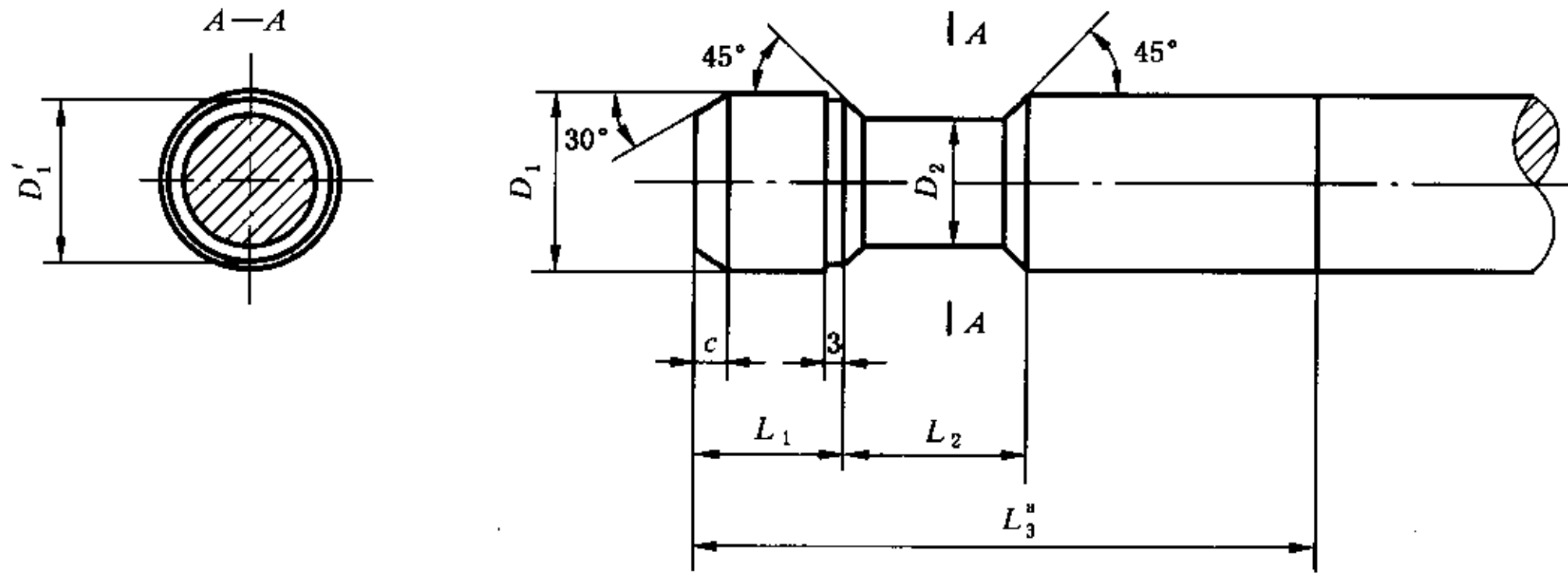
表 1

单位为毫米

D_1 f8	a h12	D_1'	L_1	L_2	L_3	L_4	c	e e8
4.0	2.3	3.8	16	16	70	80	2	3.25
4.5	2.6	4.3						3.65
5.0	3.0	4.8						4.10
5.5	3.3	5.3						4.50
6.0	3.6	5.8						5.00
7.0	4.2	6.8						5.80
8.0	4.8	7.8						6.70
9.0	5.4	8.8	20	80	90	2.5	7.60	
10.0	6.0	9.8					8.30	
11.0	6.6	10.8					9.10	
12.0	7.2	11.8					10.00	
14.0	8.5	13.7					11.75	
16.0	10.0	15.7					13.50	
18.0	11.5	17.7	3	15.25				

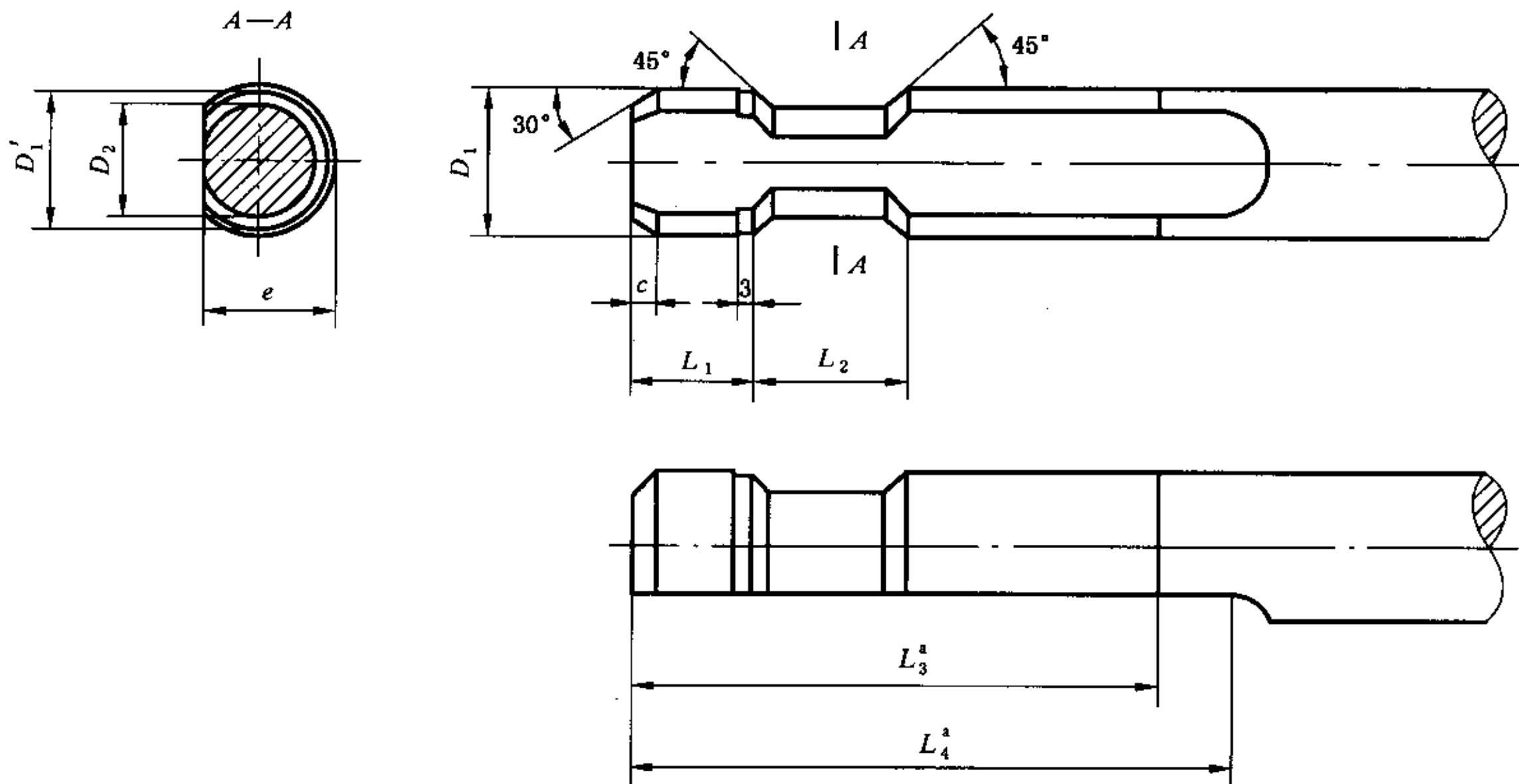
2.2 II型尺寸

II型用于柄部直径 $8 \text{ mm} \leq D_1 \leq 100 \text{ mm}$ 的拉刀, 尺寸按图 3、图 4 和表 2。



a L_3 为参考尺寸, 在 L_3 长度范围内保证 D_1 (f8) 尺寸。

图 3 II型——A: 无周向定位面



a L_3 、 L_4 为参考尺寸, 在 L_3 长度范围内保证 D_1 (f8) 尺寸。

图 4 II型——B: 有周向定位面

表 2

单位为毫米

D_1 f8	D_2 h12	D_1'	L_1	L_2	L_3	L_4	c	e e8
8	6.0	7.8	12	20	70	80	2	6.50
9	6.8	8.8						7.40
10	7.5	9.8						8.25
11	8.2	10.8	16		80	90	3	9.10
12	9.0	11.7						10.00
14	10.5	13.7						11.75
16	12.0	15.7		13.50				
18	13.5	17.7		15.25				
20	15.0	19.7	20	25	90	100	4	17.00
22	16.5	21.7						18.75
25	19.0	24.7						21.50
28	21	27.6						24.00
32	24	31.6	25	32	110	125	5	27.50
36	27	35.6						31.00
40	30	39.5						34.50
45	34	44.5						39.00
50	38	49.5						43.50
56	42	55.4	32	40	130	140	6	48.50
63	48	62.4						55.00
70	53	69.4						61.00
80	60	79.2	40	50	160	170	8	69.50
90	68	89.2						78.50
100	75	99.2						87.00